

Façade Multitop 45/50/60

Particularités

Un système universel, simple et économique qui s'adapte sur toutes structures.

MULTITOP est un système de façade spécialement conçu pour s'adapter sur des charpentes métalliques, des murs béton, et sur tous les supports pouvant reprendre toutes les contraintes imposées aux façades rideaux. Composée d'un seul profil qui se visse, se soude ou se cloue sur ces structures, **MULTITOP** reçoit les mêmes serreurs et capots qu'**ISOFINE 45**.

Elle peut supporter tous les vitrages de grande surface.

Elle peut également recevoir tous types de fenêtres et portes, plus particulièrement les séries **CLIMAT-LINE** et **FINELINE** de la gamme **RP TECHNIK**.

Ce système offre une isolation thermique **Uf = 1,4 W/m² K**.

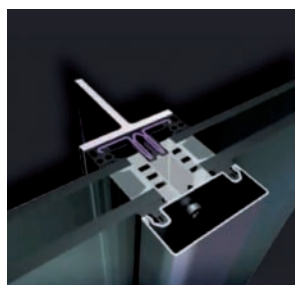
MULTITOP est destinée au marché du neuf comme de la rénovation pour les immeubles tertiaires, gymnases, usines à rénover, verrières...

Utilisation en **façade ou verrière**.

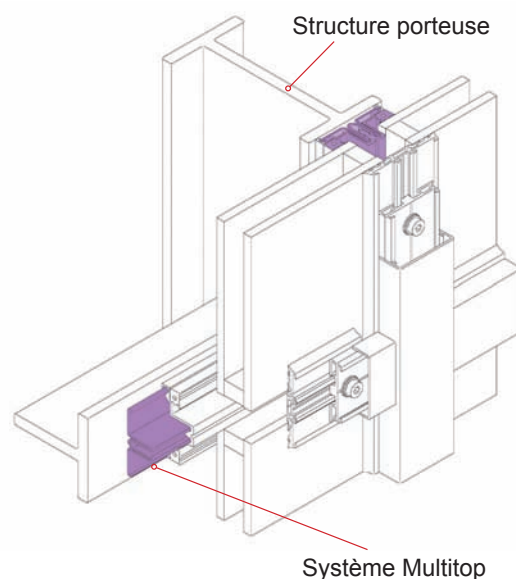
Elle se décline en version **45, 50 et 60 mm** de face vue.



Schéma d'assemblage



Un système universel simple et économique qui s'adapte sur toutes structures.



Ecologique, l'acier est un matériau naturel, noble et pur qui peut être recyclé indéfiniment et à 100% sans émettre aucune substance polluante pour l'environnement.

Caractéristiques techniques

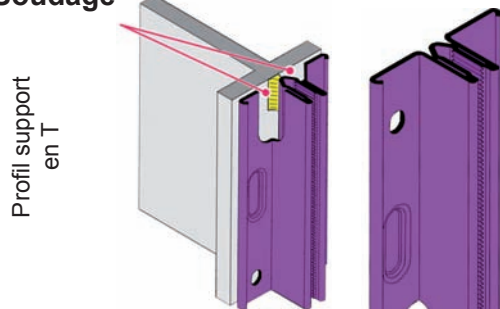
- Façade acier **45, 50 et 60 mm** face vue.
- Profil acier sendzimir.
- Serreurs et capots aluminium ou inox.
- Fixation du profil par clouage, vissage ou soudage.
- Étanchéité par joints auto-drainants clippés dans le profil.
- Fixation des serreurs par des vis insérées dans un canal breveté résistant à l'arrachement jusqu'à 3500N.
- Vitrage épaisseur **8 à 46 mm**.
- Performance thermique **UF ≥ 1,4 W/m² K**.
- Traitement de peinture et anti-corrosion conforme à la norme NFP 24351.

Façade Multitop

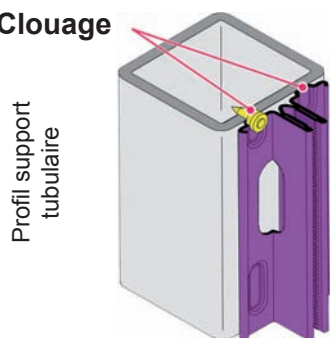


Modes de fixation sur structures porteuses

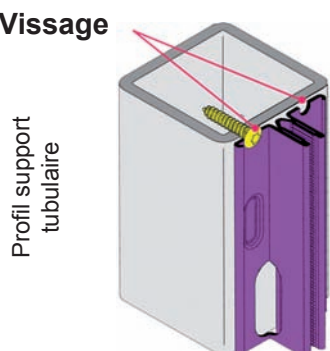
Soudage



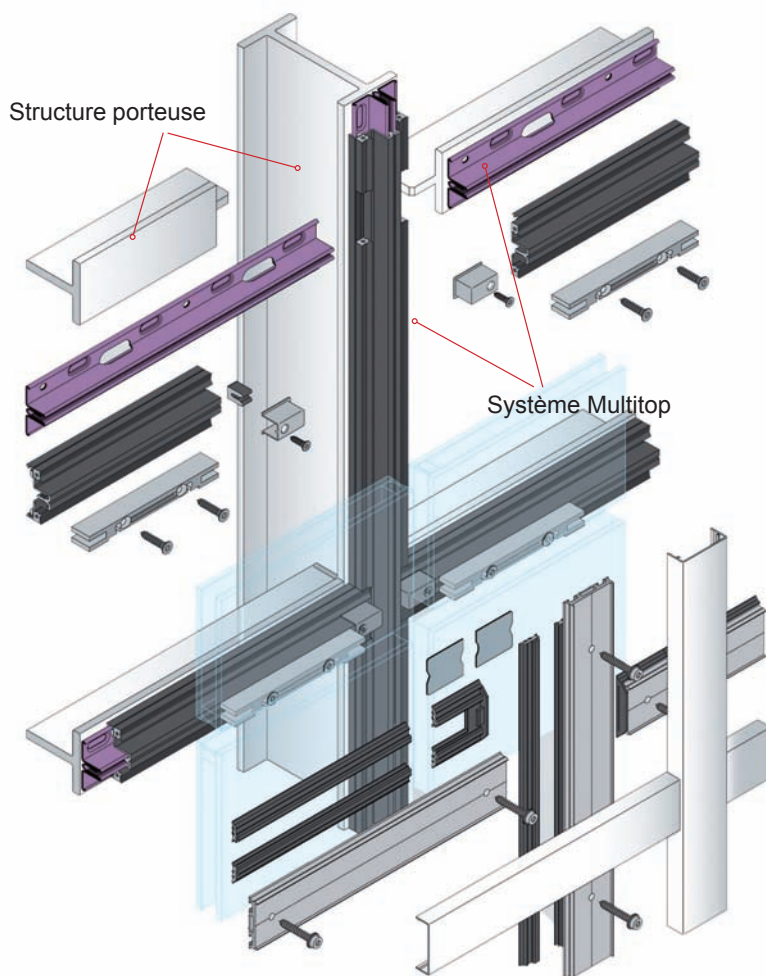
Clouage



Vissage

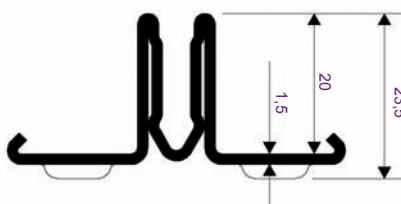


Vue éclatée du système



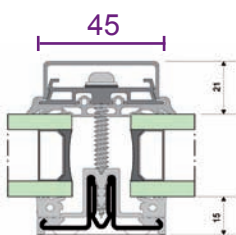
Profil Multitop

Profil Multi-Support à fixer sur une structure porteuse. S'utilise avec les capots et serreurs des gammes de façades mur rideau Isofine 45 et ISO Hermetic 60 N

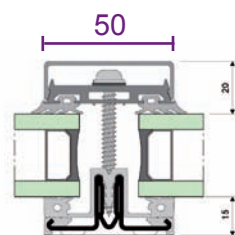


Réf : RP 430090
Long : 6 ml
Finition : acier sendzimir

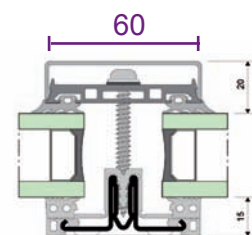
Face vue extérieure variable : 45 / 50 / 60



Multitop 45



Multitop 50



Multitop 60

KDI

klöckner & co multi metal distribution

Département RP Technik
173-179, Boulevard Félix Faure
93537 AUBERVILLIERS cedex
Tél : 01 48 39 76 79 - Fax : 01 48 39 76 77
www.rp-technik.fr

rp
technik

